

Checkliste zur Standortaufnahme für eine PV-Anlage

Betreiberstandort

Name: _____

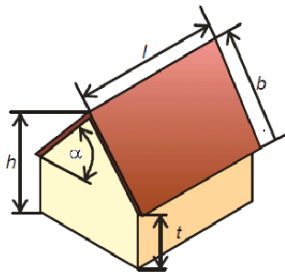
Anschrift: _____

Tel.: _____ E-Mail: _____

Gebäude (Lageplan beifügen)

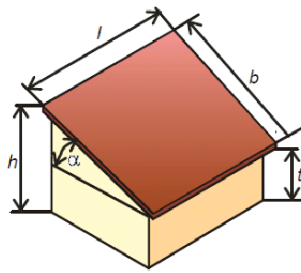
- | | | |
|--|---|--|
| <input type="checkbox"/> Einfamilienhaus | <input type="checkbox"/> Mehrfamilienhaus | <input type="checkbox"/> Gewerbe-/Industriegebäude |
| <input type="checkbox"/> landwirtschaft. Gebäude | <input type="checkbox"/> öffentliches Gebäude | <input type="checkbox"/> _____ |

Dachform (Fotos beifügen)



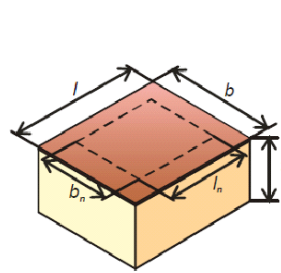
Satteldach

Satteldach



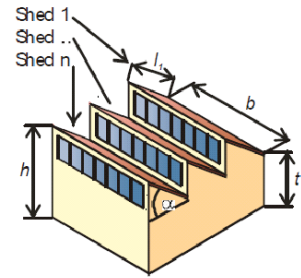
Pulldach

Pulldach



Flachdach

Flachdach



Sheddach

Sheddach

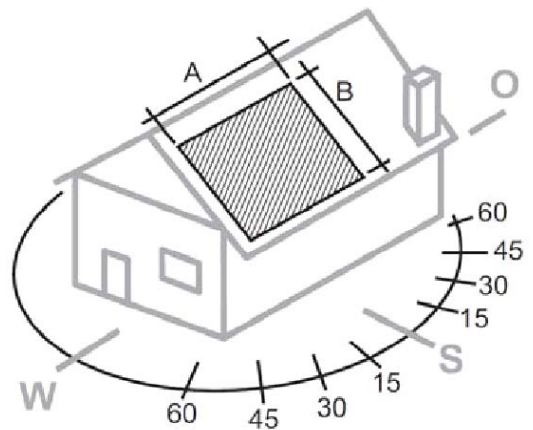
Traufhöhe $t =$ m Firsthöhe $h =$ m Dachneigung $\alpha =$ °

Geeignete Dachfläche

A = m

B = m

Südausrichtung: °



Dacheindeckung

- | | | | |
|---|--|-----------------------------------|------------------------------------|
| <input type="checkbox"/> Ziegel | <input type="checkbox"/> Wellplatten | <input type="checkbox"/> Kies | <input type="checkbox"/> Dachpappe |
| <input type="checkbox"/> Betondachstein | <input type="checkbox"/> Bieberschwanz | <input type="checkbox"/> Schiefer | <input type="checkbox"/> _____ |

Hinderliche Dachelemente

- Schornstein Antenne Dachfenster Gaube
 Blitzableiter _____

Dachunterkonstruktion

- Pfetten Sparren- u. Kehlbalcken Binderkonstruktion
 _____ Sparrenabstand: m

Zugänglichkeit des Daches

- Kran notwendig Gerüst notwendig
Zufahrtmöglichkeiten ja nein

Dachdurchführungen

- Lüfterziegel _____ keine

Erforderliche Angaben zur Elektromontage

Wo befindet sich der Stromzähler?

- Keller Flur Wohnraum Abstellraum
 Außerhalb des Gebäudes _____

Ist im Zählerschrank Platz für einen weiteren Stromzähler

- ja nein Alternativer Einbauort: _____

Netzeinspeisung

Name des Netzbetreibers: _____

Ansprechpartner: _____

Hat eine Netzuntersuchung zur Montage einer PV Anlage durch den Netzbetreiber stattgefunden?

- ja nein

Bemerkungen

Anlagenkonfiguration: Frank Ruppenthal, Tel.: 06534 18811, Fax.: 0653 418817, Mobil: 0170 4586245, E-Mail: fr@hieronimi.de